



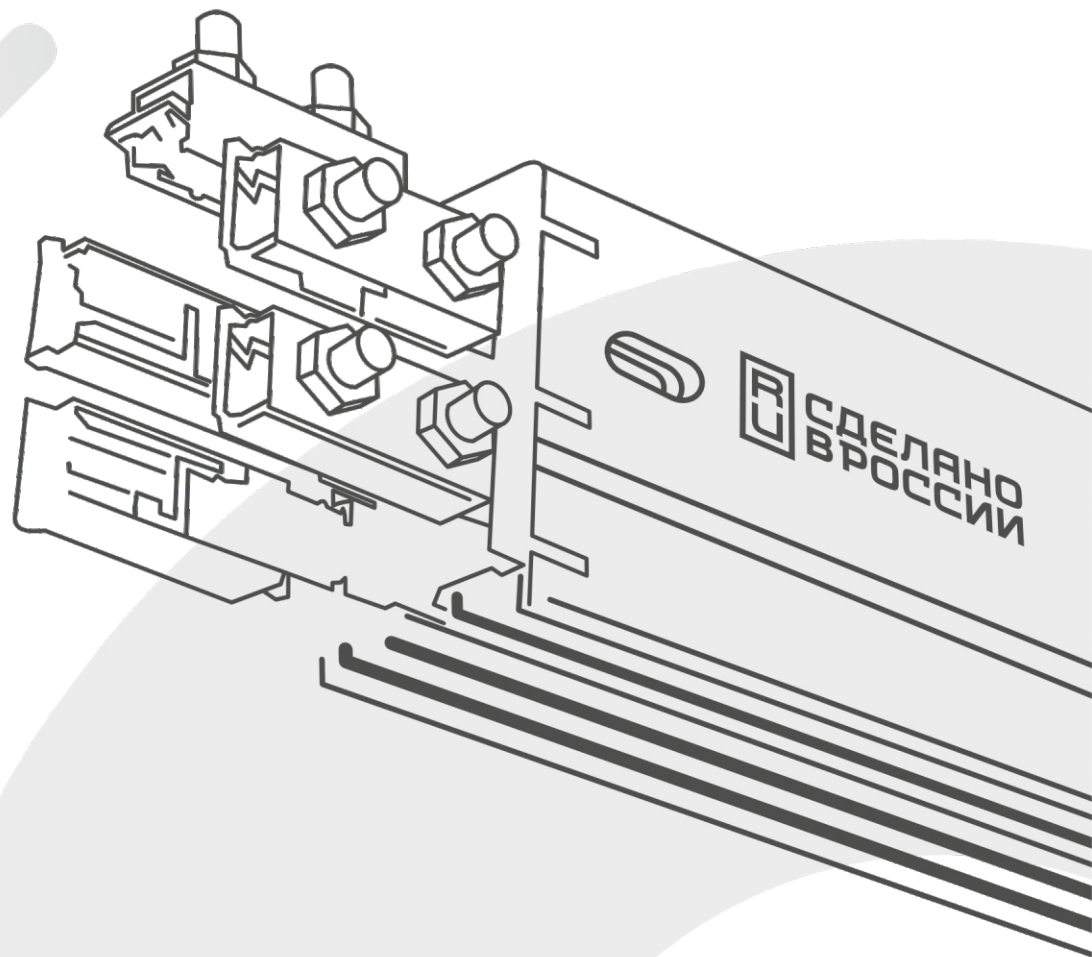
Группа компаний «ТЭМПО»

**СОВРЕМЕННЫЕ
ТЕХНОЛОГИИ**

Производство систем
троллейного шинпровода

СИСТЕМА ТРОЛЛЕЙНОГО ШИНОПРОВОДА

System trolley busbars



Группа компаний ТЭМПО

Один из крупнейших промышленных концернов. Каждое предприятие группы компаний «ТЭМПО» самостоятельно осуществляет полный производственный цикл и выпускает продукцию, ориентированную под различные сферы экономики.

Предприятия

- ЗАО «ПТФК «ЗТЭО»
- АО «НТЗ «ТЭМ-ПО»
- ООО «ТД «ТЭМ»
- ООО «Современные Технологии»
- ООО «Технотрон-Метиз»
- АО «КМК «ТЭМПО»
- ЗАО «КЗМК «ТЭМПО»
- ООО «ТЭМПО-Логистик»
- АО «ПТФК «Технорон»
- ООО «Техника-Агро»

20 лет

плодотворной
работы

10

современных
производственных
предприятий

120 га

производственных
площадей

8 тыс.

рабочих мест

О компании

Компания Современные Технологии первая из Российских компаний, наладившая производство систем троллейного шинопровода в РФ. 100% локализация производства с высоким качеством продукции и оптимальными характеристиками способствует импортозамещению продукции иностранных компаний.

8 лет

плодотворной
работы

100+

сотрудников

300+

клиентов

300 км

выпускаемого
шинопровода в год

Наши преимущества



НАДЁЖНО

Сечение шины
на 30% больше,
чем у конкурентов



МАКСИМАЛЬНАЯ ЭФФЕКТИВНОСТЬ

Применяется лучшая по
токопроводимости марка меди
M0, малый износ токосъёмника



В НАЛИЧИИ

Широкий ассортимент
продукции всегда на складе



ВЫГОДНО

Использование только
российских компонентов



КАЧЕСТВЕННО

100% контроль качества
и соответствие стандартам
ISO9001 / IATF16949



ФУНКЦИОНАЛЬНО

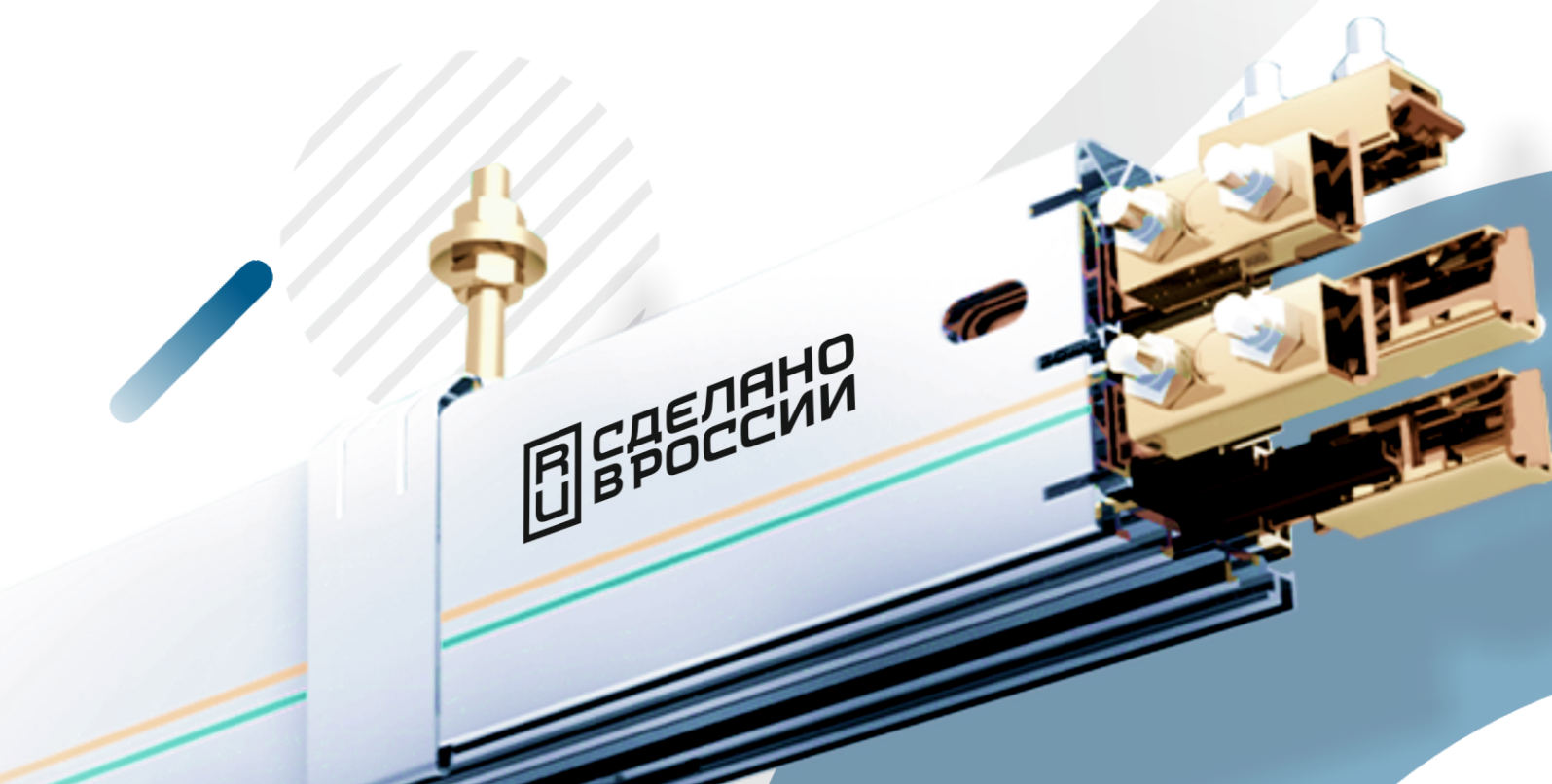
Проектирование и монтаж
систем любой сложности

Троллейный шинопровод

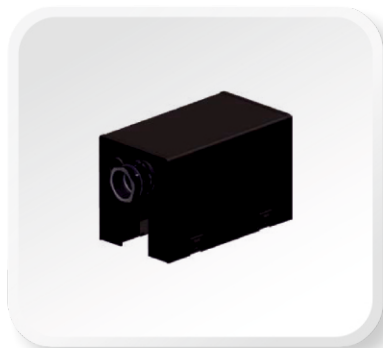


Нагрузка 60-160А.

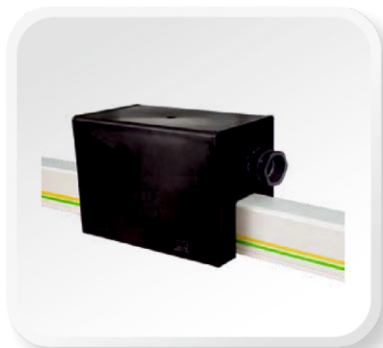
Возможно изготовление участков нестандартной длины под потребность заказчика.



Комплектующие



Подвод питания



Линейный подвод
питания с шинпроводом



Концевой
подвод питания



Изолирующая
секция



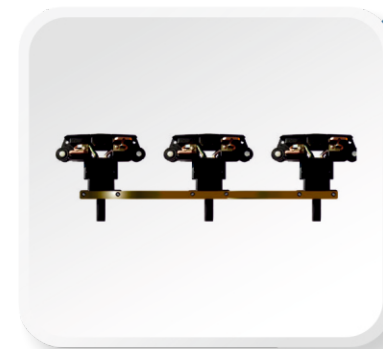
Секция для извлечения
токосъёмника



Токосъёмник



Токосъёмник
сдвоенный



Токосъёмник
строенный

Комплектующие



Соединение
шины винтовое



Крышка стыковая



Крышка концевая



Подвес жёсткий



Подвес скользящий



Захват поводковый

Нам доверяют



Группа компаний «ТЭМПО»



СОВРЕМЕННЫЕ ТЕХНОЛОГИИ

Производство систем
троллейного шинопровода

Контакты



РТ, г. Набережные Челны,
ул.Моторная, 38



market@tehnotron.biz



8 800 200-15-88

8 (8552) 20-20-50 (доб. 33-72)

8 (8552) 20-20-50 (доб. 33-22)

